



МАШПРОЕКТ

Научно-производственное предприятие
Санкт-Петербург

ТРЕЩИНОМЕР ЭЛЕКТРОПОТЕНЦИАЛЬНЫЙ 281М-М

Руководство по эксплуатации
281М-М РЭ

(редакция 02.04.2026)



СОДЕРЖАНИЕ

1. ОПИСАНИЕ ТРЕЩИНОМЕРА.....	2
1.1 НАЗНАЧЕНИЕ	2
1.2 ФУНКЦИИ ТРЕЩИНОМЕРА.....	2
1.3 ТЕХНИЧЕСКИЕ ХАРАКТЕРИСТИКИ.....	3
1.4 СОСТАВ ИЗДЕЛИЯ.....	4
1.5 УСТРОЙСТВО И РАБОТА.....	5
1.5.1 Принцип действия	5
1.5.2 Устройство трещиномера.....	5
1.5.3 Конструкция трещиномера	6
1.6 МАРКИРОВКА И ПЛОМБИРОВАНИЕ	8
1.7 УПАКОВКА	8
2. ЭКСПЛУАТАЦИЯ.....	8
2.1 ПОСЛЕДОВАТЕЛЬНОСТЬ ИЗМЕРЕНИЙ	8
2.2 ПОДГОТОВКА ПРИБОРА К РАБОТЕ	11
2.2.1 Проверка на контрольном образце	11
2.2.2 Установка порогов	12
2.2.3 Корректировка показаний прибора.....	13
2.2.4 Удаление корректировки.....	14
2.2.5 Настройки прибора	14
2.3 РАБОТА С ПРИБОРОМ НА ИЗДЕЛИИ	14
2.4 КОНТРОЛЬ ПИТАНИЯ, ЗАРЯДКА И ВЫКЛЮЧЕНИЕ ПРИБОРА.....	15
3. ТЕХНИЧЕСКОЕ ОБСЛУЖИВАНИЕ	15
4. ТРАНСПОРТИРОВАНИЕ И ХРАНЕНИЕ	16
5. УТИЛИЗАЦИЯ.....	17
6. ГАРАНТИИ ИЗГОТОВИТЕЛЯ	17
7. СВИДЕТЕЛЬСТВО О ПРИЕМКЕ	19
8. СВЕДЕНИЯ О ПЕРИОДИЧЕСКОЙ ПОВЕРКЕ	20
9. СВЕДЕНИЯ О РЕМОНТЕ ТРЕЩИНОМЕРА.....	22
ПРИЛОЖЕНИЕ А.....	23
ПРИЛОЖЕНИЕ К МЕТОДИКЕ ПОВЕРКИ.....	33
СЕРТИФИКАТ ОБ УТВЕРЖДЕНИИ СИ ТРЕЩИНОМЕР ЭЛЕКТРОПОТЕНЦИАЛЬНЫЙ 281М	34
СЕРТИФИКАТ ОБ УТВЕРЖДЕНИИ ТИПА СИ РФ НА МЕРЫ МОДЕЛЕЙ ДЕФЕКТОВ КО-281	35
ДЕКЛАРАЦИЯ О СООТВЕТСТВИИ ТР ТС 020/2011	36
СЕРТИФИКАТ СООТВЕТСТВИЯ ГОСТ Р ИСО 9001-2015 (ISO 9001:2015).....	37

Настоящее Руководство по эксплуатации (РЭ), совмещенное с паспортом, содержит сведения о назначении, принципе действия, технических характеристиках, устройстве, работе, правилах эксплуатации, транспортирования и хранения трещиномера электропотенциального 281М исполнения 281М-М (далее трещиномер).

1. ОПИСАНИЕ ТРЕЩИНОМЕРА

1.1 Назначение

Трещиномеры электропотенциальные 281М предназначены для измерений глубины дефектов в виде трещин на поверхности деталей из металлов.

Прибор обеспечивает измерение глубины трещин, выходящих на поверхность изделий, предварительно обнаруженных каким-либо другим методом.

Номер в госреестре средств измерений 92789-24.

1.2 Функции трещиномера

- Калибровка основных шкал при появлении дополнительной погрешности после длительной эксплуатации.
- Создание дополнительных конфигураций (калибровок) для контроля.
- Установка границ контроля и сигнализация о выходе результата измерения за эти границы.
- Контроль состояния заряда аккумулятора и сигнализация о его разряде.
- Установка времени автоматического выключения прибора при паузах в ходе его эксплуатации.
- Выбор языка интерфейса (по заказу пользователя).

1.3 Технические характеристики

Технические характеристики прибора соответствуют таблице 1.

Таблица 1

Параметр	Значение
Диапазон измерения глубины трещин - преобразователь 1*4 - преобразователь 2*2 - преобразователь 3+1	0,5 - 30 мм 0,5 - 20 мм 0,5 - 30 мм
Диапазон показаний глубины трещины - преобразователь 1*4 - преобразователь 2*2 - преобразователь 3+1	30 - 100 мм 20 - 100 мм 30 - 100 мм
Погрешность измерений	$\pm(0,1h+0,2\text{мм})$, где h - глубина трещины
Максимальное раскрытие трещины	до 3,5 мм в зависимости от конструкции преобразователя
Минимальная протяженность трещины	5 глубин трещин, не менее 3 мм
Радиус кривизны контролируемых поверхностей, выпуклой и вогнутой	не менее 4 мм
Питание	аккумулятор емкостью 3,6 В и не менее 1,1 А/ч
Подсветка дисплея	есть
Автоматическое выключение прибора	есть
Размеры электронного блока, не более	150x80x30 мм
Масса прибора, не более	500 г
Диапазон рабочих температур	-5 ... +40 °С
Срок службы трещиномера	5 лет

1.4 Состав изделия

Комплект поставки прибора соответствует таблице 2.

Таблица 2

Наименование	Кол-во шт.	Примечание		
Электронный блок трещиномера	1			
Преобразователь 1*4		согласовывается при заказе		
Преобразователь 2*2		согласовывается при заказе		
Преобразователь 3+1		согласовывается при заказе		
Аккумулятор (встроен в электронный блок)	1			
Зарядное устройство	1			
Руководство по эксплуатации	1			
Кабель для подключения к ПК	1			
Кейс для транспортировки и хранения	1			
Контрольный образец КМ-281 с имитацией трещин № _____				
Номинальные значения глубины дефектов (мм)	1	2	5	
Фактические значения глубины дефектов (мм)				
Дополнительная комплектация				
Дополнительный контрольный образец КМ-281 с имитацией трещин				
Меры моделей дефектов КО-281				
Контрольные образцы с имитацией трещин различной глубины				
Аккумуляторная шлифовальная машинка для подготовки зоны контроля на поверхности изделия				

1.5 Устройство и работа

1.5.1 Принцип действия

В основу принципа действия трещиномера положен электропотенциальный метод.

С помощью токовых электродов в окрестности контролируемой трещины пропускается постоянный по величине ток частотой 1,0 кГц. С помощью приемных электродов и электронного блока измеряется напряжение, появившееся в результате прохождения тока по стенкам трещины. Это напряжение пропорционально глубине трещины.

Электронная схема преобразует сигнал с преобразователя в форму, удобную для восприятия информации оператором.

На реальной трещине, расположенной в объекте контроля, ток огибает трещину не только вертикально по глубине, но так же течет по краям (бокам) трещины. Если протяженность трещины соизмерима с ее глубиной, то это может оказать значительное влияние на результат измерений.

Измерения могут производиться с помощью различных преобразователей.

Наиболее универсальный преобразователь 1*4 позволяет измерять глубину трещин в диапазоне 0,5 - 30 мм.

Преобразователь 2*2 предназначен для работы в труднодоступных для измерений местах деталей (тонкие валы, галтельные переходы) в диапазоне 0,5 - 20 мм; для работы на поверхности с близким расположением трещин.

Преобразователь 3+1 предназначен для работы на магнитных материалах (стали, чугуны) в диапазоне 5 - 100 мм.

1.5.2 Устройство трещиномера

Трещиномер содержит преобразователь, электронный блок приема и преобразования сигналов. Общий вид электронного блока представлен на рисунке 1. Общий вид преобразователей представлен на рисунке 2.

Электрические сигналы в блоке преобразователя воспроизводятся в цифровой код и поступают в микропроцессор контроллера. На лицевой панели прибора расположены дисплей и клавиатура. На торцевой стенке находится разъем для подключения преобразователя и зарядного устройства.

На задней панели расположен шильд с указанием заводского номера трещиномера.

Управление работой трещиномера осуществляется посредством клавиатуры. Вся информация выводится на дисплей с регулируемой подсветкой. Общий вид электронного блока трещиномера представлен на рисунке 1.



Рисунок 1

1.5.3 Конструкция трещиномера

Электронный блок трещиномера выполнен в виде прибора переносного типа.

На лицевой панели расположены:

- графический дисплей (далее дисплей),
- клавиатура с кнопками «▲» «▼» «◀» «▶», «МЕНЮ»,
- «↓» ввод информации,
- «Ⓜ» включение/выключение трещиномера,
- «Ⓜ»)●» светодиодный индикатор АСД «ДЕФЕКТ»

На торцевой стенке расположен разъем для подключения преобразователя. На задней панели расположена крышка аккумуляторного отсека.

Схематичное изображение преобразователей приведено на рис 2.

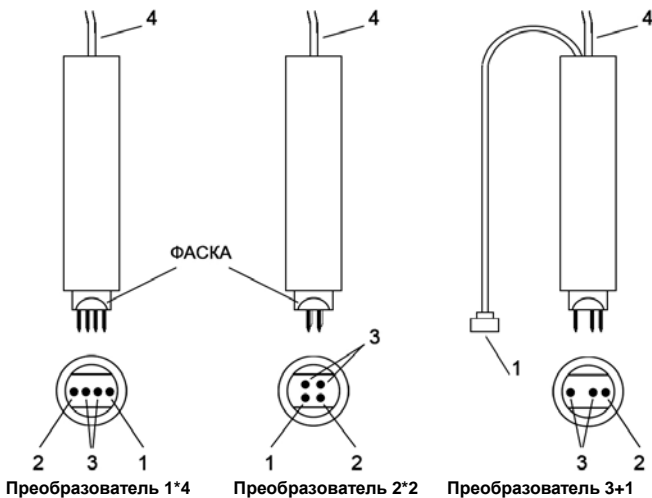


Рисунок 2

1.6 Маркировка и пломбирование

1.6.1 На электронном блоке с тыльной стороны находится табличка по ГОСТ 12969-67, на которой указаны:

- наименование предприятия-изготовителя;
- наименование трещиномера;
- заводской номер трещиномера.

1.6.2 Надписи, знаки и изображения на табличке выполнены способом, обеспечивающим их сохранность при хранении и в процессе эксплуатации прибора.

1.6.3 Транспортная маркировка по ГОСТ 14192-96.

1.7 Упаковка

Для хранения и транспортировки электронный блок трещиномера, преобразователи и комплектующие помещаются в специальную сумку, входящую в комплект поставки.

2. ЭКСПЛУАТАЦИЯ

2.1 Последовательность измерений

2.1.1 Измерение или оценка глубины трещины прибором производится в два этапа.

2.1.2 На первом этапе производится измерение тока текущего на бездефектном участке, расположенном в стороне от трещины.

Измерение преобразователями **1*4** и **2*2** проводится на свободном участке изделия в стороне от трещины на расстоянии не менее 10 мм от ближайшего электрода.

Первый (выносной) токовый электрод преобразователя **3+1** должен находиться на расстоянии не менее 60 мм от трещины, а ближайший приемный электрод на расстоянии 10-15 мм от трещины.

Результатом этого этапа является автокалибровка прибора на ток, текущий через трещину.

Рекомендуем производить измерения на первом этапе несколько раз, чтобы убедиться в стабильности съема показаний. Первый этап во многом определяет погрешность измерения трещин.

2.1.3 На втором этапе производится собственно измерение глубины трещины.

Приемные электроды преобразователей 1*4» и 2*2 располагаются с двух сторон краев трещины.

Особенностью расположения преобразователя 3+1 является то, что приемные электроды располагаются с двух сторон краев трещины, а положение первого (выносного) токового электрода не меняется (остается в положении по первому этапу).

На экране прибора появится результат измерения глубины трещины в миллиметрах.

Схематичное расположение электродов преобразователей в процессе измерений представлено на рисунке 3 - преобразователя 1*4, на рисунке 4 - преобразователя 2*2, на рисунке 5 - преобразователя 3+1.

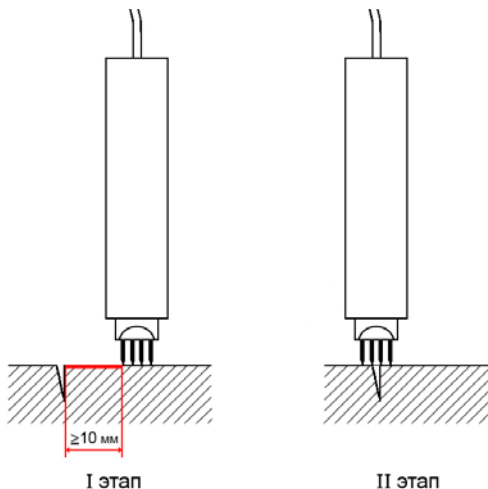


Рисунок 3

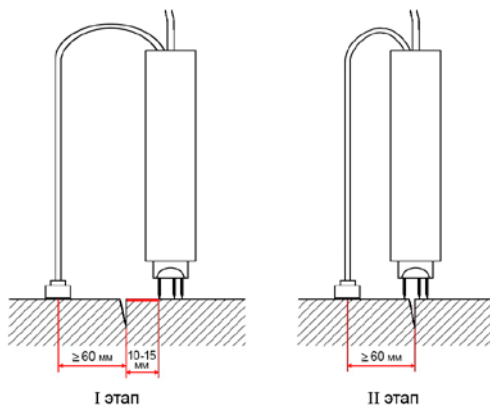


Рисунок 4

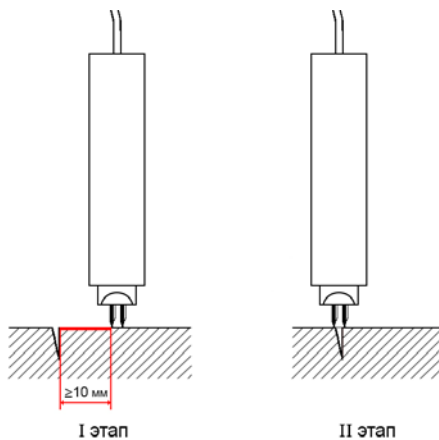


Рисунок 5

2.1.4 При подготовке к измерениям необходимо проверить работоспособность прибора на контрольном образце.

В случае проведения измерений на материалах с электромагнитными свойствами, существенно отличающимися от материала образцов, используемых при настройке прибора, необходимо изготовить дополнительный контрольный образец с трещиной, соответствующей верхнему пределу ожидаемой глубины трещины и провести корректировку прибора.

2.2 Подготовка прибора к работе

2.2.1 Проверка на контрольном образце.

Перед каждым использованием прибора для контроля изделий необходимо произвести проверку его работоспособности на прилагаемом контрольном образце.

Для обеспечения электрического контакта необходимо зачистить область бездефектного участка (для снятия показаний «нуля») и область трещины контрольного образца.

Подключить преобразователь к прибору.

Включить прибор, кратковременно нажав кнопку «**»** (1). Экран дисплея примет вид в соответствии с рисунком 6.

Первая строка экрана показывает тип контролируемого материала. С помощью кнопки «**▼**» выбирается тип материала, требуемый для контроля.

В средней части экрана выводится результат измерения.



Рисунок 6

Нижняя строка показывает тип подключенного преобразователя.

Также здесь условно показано состояние аккумулятора (заряжен-разряжен).

Нажать кнопку «↵». На экране появится надпись «НОЛЬ».

Установить преобразователь в соответствии с пунктом 2.1.2.

На экране появится значение потенциала на бездефектном участке. Дождавшись устойчивых показаний, оторвать преобразователь от образца, убедиться, что на экране сохранилось последнее измеренное значение, нажать кнопку «↵».

Экран дисплея примет вид в соответствии с рисунком 6.

Установить преобразователь в соответствии с пунктом 2.1.3 и произвести измерение глубины трещины.

2.2.2 Установка порогов.

Нажимаем кнопку «МЕНЮ». Экран дисплея примет вид в соответствии с рисунком 7.

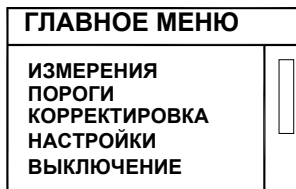


Рисунок 7

С помощью кнопок «▼» и «↵» выбирается пункт «Пороги». Кнопками «◀» «▶» выбирается режим сигнализации («выключена» или «больше»).

Если выбран режим «больше», необходимо нажав кнопку «▼», установить требуемый уровень порога. Нажав кнопку «↵», установить курсор на первой цифре порога, затем кнопками «▲» «▼» установить ее требуемое значение. Кнопкой «▶» перевести курсор на вторую и третью цифры и установить их значения. Затем, нажав кнопки «↵» и «МЕНЮ», зафиксировать выбранный режим.

2.2.3 Корректировка показаний прибора.

В случае проведения измерений на материалах с электромагнитными свойствами, существенно отличающимися от материала используемого при настройке прибора, необходимо изготовить дополнительный контрольный образец с трещиной, соответствующей верхнему пределу ожидаемой глубины трещины и провести корректировку прибора.

Внимание! Корректировка сохраняется весь срок службы трещиномера и может быть изменена Пользователем в любой момент.

Подключить преобразователь к прибору.

Включить прибор, кратковременно нажав кнопку « ① ». Экран дисплея примет вид в соответствии с рисунком 6.

С помощью кнопки «▼» выбирается тип материала наиболее близкий по свойствам к образцу.

Нажимаем кнопку «МЕНЮ». С помощью кнопок «▼» и «↵» выбирается пункт «Корректировка». Затем кнопками «▲» «▼» и «↵» входим в режим корректировки, предварительно набрав последовательно пароль «◀» «▶» «▲» «▲» и «↵».

На экране появится надпись «НОЛЬ».

Установить преобразователь в соответствии с пунктом 2.1.2.

На экране появится значение потенциала на бездефектном участке. Дождавшись устойчивых показаний, оторвать преобразователь от образца, убедиться, что на экране сохранилось последнее измеренное значение и нажать кнопку «↵».

Экран дисплея примет вид в соответствии с рисунком 6 (но без указания типа преобразователя и индикатора аккумулятора).

Установить преобразователь в соответствии с пунктом 2.1.3 и произвести измерение глубины трещины.

На экране появится значение глубины трещины.

Дождавшись устойчивых показаний, оторвать преобразователь от образца, убедиться, что на экране сохранилось последнее измеренное значение, нажать кнопку «↵». Затем с помощью кнопок «▲» «▼» установить требуемое значение индикации глубины трещины и нажать кнопку «↵».

На экране появится надпись о выполнении корректировки.

2.2.4 Удаление корректировки.

Если необходимо удалить корректировку показаний прибора, надо войти в режим «Удаление», ввести последовательно пароль «◀» «▶» «▲» «▲» и «↵» и далее выполнить последовательность операций, указанных на экране.

2.2.5 Настройки прибора.

Если необходимо изменить время автовыключения или время подсветки экрана прибора, надо войти в пункт «Настройки» и далее выполнить последовательность операций, указанных на экране.

2.3 Работа с прибором на изделии

2.3.1 При проведении измерений на изделии для обеспечения электрического контакта необходимо **ОБЯЗАТЕЛЬНО** зачистить:

- область бездефектного участка (для снятия показаний «нуля»),
- контролируемую область трещины,
- место установления магнита (первого токового электрода) для преобразователя 3+1. При этом следует помнить, что первый токовый электрод должен находиться на расстоянии не менее 60 мм от трещины.

2.3.2 Подключить преобразователь к прибору.

Включить прибор, кратковременно нажав кнопку « » ① экран дисплея примет вид в соответствии с рисунком 6.

С помощью кнопки «▼» выбрать тип материала, требуемый для контроля. Нажать кнопку «↵». На экране появится надпись «НОЛЬ». Установить преобразователь в соответствии с пунктом 2.1.2.

На экране появится значение потенциала на бездефектном участке. Дождавшись устойчивых показаний, оторвать преобразователь от образца, убедиться, что на экране сохранилось последнее измеренное значение и нажать кнопку «↵». Экран дисплея примет вид в соответствии с рисунком 7.

Установить преобразователь в соответствии с пунктом 2.1.3 и произвести измерение глубины трещины.

2.4 Контроль питания, зарядка и выключение прибора

2.4.1 В приборе предусмотрен режим контроля разряда аккумулятора. Если аккумулятор разряжен, то его условное изображение на экране начинает «мигать», затем трещиномер выключается.

Зарядка аккумулятора осуществляется с помощью зарядного устройства, входящего в комплект поставки. Время зарядки устанавливается автоматически и при полном разряде составляет 10 часов, при частичном - 5 часов.

2.4.2 Выключение прибора осуществляется одним из трех нижеуказанных способов.

2.4.2.1 Прибор можно выключить, нажав кнопку «ВКЛ.» и продержав ее в нажатом состоянии не менее 3 сек. При отпуске кнопки «ВКЛ.» прибор выключится.

2.4.2.2 Находясь в основном меню режимов работы прибора, перейти в режим «ВЫКЛ» и нажать кнопку «ВВОД». Прибор выключится.

2.4.2.3 Если установлен режим «Автовыключение», прибор выключится автоматически, через запрограммированное время после окончания работы с ним.

3. ТЕХНИЧЕСКОЕ ОБСЛУЖИВАНИЕ

3.1 Проверка технического состояния трещиномера с целью обеспечения его работоспособности в течение всего периода эксплуатации проводится не реже одного раза в год в следующей последовательности:

- провести внешний осмотр прибора;
- проверить комплектность прибора по п.1.3;
- визуально проверить исправность органов управления, соединительных проводов, состояние лакокрасочных покрытий;
- калибровку трещиномера проводить в соответствии с «Методикой калибровки», приведенной в приложении А.

3.2 Наиболее характерные неисправности трещиномера и методы их устранения приведены в таблице 3.

Таблица 3

Вид неисправности	Вероятная причина	Метод устранения
Не происходит измерение глубины трещины	Отсутствует контакт преобразователя с прибором	Проверить целостность соединительного кабеля и исправность разъема
Нестабильность показаний	Загрязнение и наличие окислов на поверхности детали	Зачистить контролируемую поверхность от загрязнений и окислов
	Некорректная калибровка работы прибора пользователем	Удалить пользовательскую калибровку

4. ТРАНСПОРТИРОВАНИЕ И ХРАНЕНИЕ

4.1 Трещиномер в транспортной упаковке, обеспечивающей его сохранность, перевозят железнодорожным или автомобильным транспортом с соблюдением «Правил перевозки грузов», действующих на указанных видах транспорта.

4.2 По устойчивости к воздействию климатических факторов трещиномер в транспортной упаковке относится к исполнению УХЛ категории 3.1 по ГОСТ 15150-69.

4.3 По устойчивости к воздействию одиночных механических ударов трещиномер в транспортной упаковке соответствует ГОСТ 12997-84.

4.4 Трещиномер хранится в футляре в закрытом отапливаемом помещении с температурой воздуха 25 ± 10 °С выше нуля, относительной влажностью от 45 до 80 % и атмосферным давлением от 630 до 800 мм рт.ст.

5. УТИЛИЗАЦИЯ

После окончания срока эксплуатации трещиномер не представляет опасности для жизни и здоровья людей, окружающей среды и не требует особых способов утилизации.

Элементы питания прибора утилизируются в соответствии с действующими правилами утилизации данных изделий.

6. ГАРАНТИИ ИЗГОТОВИТЕЛЯ

6.1 Предприятие-Изготовитель гарантирует соответствие выпускаемого электропотенциального трещиномера 281М-М требованиям настоящего Руководства по эксплуатации, совмещенного с паспортом, в течение гарантийного срока эксплуатации.

Гарантийный срок эксплуатации трещиномера составляет **12 месяцев с даты продажи, но не более 15 месяцев с даты выпуска**, при условии соблюдения требований настоящего Руководства к эксплуатации, техническому обслуживанию, транспортировке и хранению прибора.

6.2 При обнаружении неисправностей в трещиномере в период гарантийного срока, потребитель составляет акт о необходимости устранения неисправности. Прибор и один экземпляр акта направляются изготовителю или представителю изготовителя (поставщику).

6.3 Гарантийному ремонту не подлежат трещиномеры, имеющие повреждения, связанные с нарушением требований к эксплуатации и мерам предосторожности при эксплуатации; техническому обслуживанию; транспортировке и хранению.

6.4 Гарантийному ремонту не подлежат трещиномеры с механическими повреждениями (за исключением следов, вызванных нормальной эксплуатацией), следами попадания жидкостей и др. воздействий, приводящих к выходу трещиномера из строя.

6.5 Гарантийному ремонту не подлежат трещиномеры, имеющие следы вскрытия и/или попыток самостоятельного ремонта.

6.6 Гарантия изготовителя не распространяется на аккумуляторы и устройства других производителей (зарядные

устройства, шлифовальные машинки и др.), поставляемые в комплекте с трещиномером.

6.7 Гарантийный и послегарантийный ремонт прибора осуществляется на Предприятии-Изготовителе при предъявлении настоящего Руководства по эксплуатации, совмещенного с паспортом.

7. СВИДЕТЕЛЬСТВО О ПРИЕМКЕ

Электропотенциальный трещиномер 281М-М заводской номер _____ соответствует Руководству по эксплуатации 281М-М РЭ и признан годным для эксплуатации.

Дата выпуска:

Ответственный за приемку:

< ___ > _____ 20__ г.

_____ / _____

М.П.

Дата поверки:

Поверитель:

< ___ > _____ 20__ г.

_____ / _____

М.П.

Дата продажи*:

Поставщик:

< ___ > _____ 20__ г.

_____ / _____

М.П.

*Поле «**Дата продажи**» заполняется поставщиком трещиномера. Если данное поле не заполнено, то гарантийный срок отсчитывается с **даты выпуска** прибора.

8. СВЕДЕНИЯ О ПЕРИОДИЧЕСКОЙ ПОВЕРКЕ

Дата	Результат калибровки	Подпись и клеймо

9. СВЕДЕНИЯ О РЕМОНТЕ ТРЕЩИНОМЕРА

Дата	Перечень работ	Подпись

ПРИЛОЖЕНИЕ А

МЕТОДИКА ПОВЕРКИ МП №203-16-2024

1. Общие положения

Настоящая методика поверки распространяется на трещиномеры электропотенциальные 281М (далее по тексту — трещиномеры), производства ООО «НПП «Машпроект», г. Санкт-Петербург и устанавливает методы и средства их первичной и периодической поверок.

1.1 Трещиномеры электропотенциальные 281М не относятся к многоканальным измерительным системам, многопредельным и многодиапазонным средствам измерений, не состоят из нескольких автономных блоков и не предназначены для измерений (воспроизведения) нескольких величин. Поверка отдельных измерительных каналов и (или) отдельных автономных блоков из состава средства измерений для меньшего числа измеряемых величин или на меньшем числе поддиапазонов измерений не предусмотрена.

Поверка проводится с преобразователями, входящими в комплект поставки трещиномера, в диапазонах измерений данных преобразователей (приведены в таблице 1).

1.2 Приборы до ввода в эксплуатацию, а также после ремонта подлежат первичной поверке, в процессе эксплуатации — периодической поверке.

1.3. Первичной поверке подвергается каждый экземпляр прибора.

1.4. Периодической поверке подвергается каждый экземпляр прибора, находящийся в эксплуатации, через межповерочные интервалы, а также приборы, повторно вводимые в эксплуатацию после их длительного хранения (более одного межповерочного интервала).

Допускается периодическая поверка приборов с неполным комплектом преобразователей;

а. При поверке должна быть обеспечена прослеживаемость трещиномеров к Государственному первичному эталону единицы длины - метра (ГЭТ 2-2021) в соответствии с локальной поверочной схемой. Реализация методики поверки обеспечена путем передачи единицы длины методом сравнения с мерой.

б. В результате поверки должны быть подтверждены следующие метрологические требования, приведенные в таблице 4.

Таблица 4

Наименование характеристики	Значение
Диапазон измерений глубины дефектов, мм: - преобразователь 1*4 - преобразователь 2*2 - преобразователь 3+1	от 0,5 до 30 от 0,5 до 20 от 0,5 до 30
Пределы допускаемой абсолютной погрешности измерений глубины дефектов, мм	ж- (0,2 + М)
где Н - измененное значение глубины дефектов, мкм	

2. Перечень операций поверки средства измерения

2.1. При проведении поверки приборов должны быть выполнены операции и применены средства поверки, указанные в таблице 5.

Таблица 5

Наименование операции поверки	Обязательность выполнения операции поверки при		Номер раздела (пункта) методики поверки, в соответствии с которым выполняется операция поверки
	первичной поверке	периодической поверке	
Внешний осмотр и проверка маркировки	да	да	7.1
Подготовка к поверке и опробование	да	да	8
Поверка программного обеспечения	да	да	9
Определение метрологических характеристик средства измерений и подтверждение соответствия средства измерений метрологическим требованиям	да	да	10

Продолжение таблицы 5

- Поверка диапазона измерений и абсолютной погрешности измерений глубины дефектов	да	да	10.1
- Подтверждение соответствия средства измерений метрологическим требованиям	да	да	10.2
Оформление результатов поверки	да	да	11

2.2 В случае отрицательного результата при проведении одной из операций, поверку трещиномера прекращают и трещиномер признают не прошедшим поверку.

3. Требования к условиям проведения поверки

3.1 Поверку следует проводить в нормальных условиях окружающей среды:

- температура окружающего воздуха, °C20±5;
- относительная влажность воздуха, %60±15.

4. Требования к специалистам, осуществляющим поверку

4.1 К проведению измерений при поверке и к обработке результатов измерений допускаются лица, имеющие квалификацию поверителя, изучившие порядок работы с прибором, а также знающие требования настоящей методики, ознакомившиеся с эксплуатационной документацией на СИ и сред-

ства поверки и работающие в организации, аккредитованной на право проведения поверки средств измерений.

4.2 Для проведения поверки приборов достаточно одного поверителя.

5. Метрологические и технические требования к средствам поверки

5.1 При проведении поверки должны применяться средства поверки, указанные в таблице 6.

Таблица 6

Операции поверки, требующие применение средств поверки	Метрологические и технические требования к средствам поверки, необходимые для поверки	Перечень рекомендуемых средств поверки
п. 8 Подготовка к поверке и опробование	<p>Средство измерений температуры окружающей среды: диапазон измерений от +10 до +30⁰С, пределы допускаемой абсолютной погрешности $\pm 0,5^{\circ}\text{C}$</p> <p>Средство измерений относительной влажности воздуха: диапазон измерений до 80%, пределы допускаемой абсолютной погрешности $\pm 3\%$</p>	Прибор комбинированный Testo 608-Ю (рег. № 53505-13).

<p>п. 10.1 Проверка диапазона измерений и абсолютной погрешности измерений глубины поверхностных дефектов</p>	<p>Меры из ферромагнитных материалов с искусственными дефектами в диапазоне глубин (0,5 - 30,0) мм, ПГ \pm (0,05 - 0,30) мм. (Рабочий эталон). Меры из немагнитных материалов с искусственными дефектами в диапазоне глубин (0,5 - 30,0) мм, ПГ - \pm (0,05 - 0,30) мм. (Рабочий эталон). Меры из алюминиевых сплавов с искусственными дефектами в диапазоне глубин (0,5 - 30,0) мм, ПГ от \pm (0,05 - 0,30) мм. (Рабочий эталон).</p>	<p>Меры моделей дефектов КМ-281 (рег. № 84019-21), диапазон глубин дефектов (0,5 - 30) мм, (0,05 - 0,30) мм.</p>
<p>Примечание: Допускается использовать при поверке другие утвержденные и аттестованные эталоны единиц величин, средства измерений утвержденного типа и поверенные, удовлетворяющие метрологическим требованиям, указанным в таблице.</p>		

6. Требования (условия) по обеспечению безопасности проведения поверки

6.1 При проведении поверки приборов необходимо соблюдать требования раздела «Указание мер безопасности» руководства по эксплуатации и других нормативных документов на средства измерений и поверочное оборудование.

6.2 При проведении поверки должны быть выполнены требования промышленной безопасности, регламентированные на предприятии в соответствии с действующим законодательством.

7. Внешний осмотр и поверка маркировки

7.1 Внешний осмотр и проверка маркировки проводится визуально. При внешнем осмотре должно быть установлено соответствие трещиномеров следующим требованиям:

- отсутствие на корпусе электронного блока и преобразователях механических повреждений (сколов, царапин), влияющих на эксплуатационные свойства трещиномеров;
- наличие маркировки и заводского номера;
- целостность кабелей связи и электрического питания;
- комплектность трещиномеров должна соответствовать технической документации.

7.2 Прибор считается прошедшим поверку в части внешнего осмотра, если выполнены все требования пункта 7.1.

8. Подготовка к поверке и опробованию

8.1 Перед проведением поверки и в процессе выполнения операций поверки проверяют температуру окружающей среды и относительную влажность при помощи термогигрометра. Условия поверки должны соответствовать требованиям, приведённым в пункте 3 настоящей методики поверки.

8.2 Если трещиномер и средства поверки до начала измерений находились в климатических условиях, отличных от указанных в пункте 3, то их необходимо выдержать при этих условиях не менее 2 часов в помещении, где проходит поверка.

8.3 Поверяемый трещиномер и средства поверки подготовить к работе в соответствии с технической документацией на них.

8.4 Провести опробование трещиномера. При опробовании должны быть выполнены следующие операции:

- в соответствии с РЭ на трещиномеры, подключить преобразователь к электронному блоку и включить прибор;
- проверить работоспособность элементов трещиномера и адекватность выводимой на дисплей информации;
- используя контрольный образец из комплекта поставки трещиномера, проверить работоспособность прибора в соответствии с п. 2.2.1 РЭ.

8.5 Прибор считается прошедшим поверку в части подготовки к поверке и опробования, если условия поверки соответствуют требованиям пункта 3 настоящей методики, а все элементы трещиномера функционируют согласно руководству по эксплуатации.

9. Проверка программного обеспечения

9.1 Провести проверку программного обеспечения (ПО) по следующей методике: — включить трещиномер; — на дисплее трещиномера считать идентификационное наименование и номер версии программного обеспечения.

9.2 Проверить идентификационные данные ПО на соответствие значениям, приведенным в таблице 7.

Таблица 7

Идентификационные данные (признаки)	Значение	
	281М-М	281М-С
Идентификационное наименование ПО	т281	
Номер версии идентификационный номер ПО	1.1 или выше	
Цифровой идентификатор ПО	-	

9.3 Прибор считается прошедшим проверку в части программного обеспечения, если идентификационные данные ПО соответствуют значениям, указанным в таблице 4.

10. Определение метрологических характеристик средства измерений и подтверждение соответствия средства измерений метрологическим требованиям

10.1 Проверка диапазона измерений и абсолютной погрешности измерений глубины дефектов

10.1.1 Проверку диапазона и абсолютной погрешности измерений глубины дефектов производить с использованием мер искусственных дефектов, изготовленных из ферромагнитных и/или немагнитных материалов и/или алюминиевых сплавов (в зависимости от проверяемого пре-

образователя) и охватывающих проверяемый диапазон измерений глубины дефектов.

10.1.2 Подключить к электронному блоку трещиномера преобразователь, входящий в комплект поставки. Включить трещиномер согласно руководству по эксплуатации.

10.1.3 В соответствии с п. 2.3.2 РЭ выбрать и загрузить из меню шкалу измерений в зависимости от типа материала, из которого изготовлена мера.

10.1.4 Выбрать на соответствующей мере искусственных дефектов семь дефектов, значения глубин которых равномерно распределены по проверяемому диапазону.

10.1.5 Зачистить область бездефектного участка меры, контролируемую область трещины и место установления магнита для преобразователя.

10.1.6 Произвести калибровку прибора. В соответствии с п. 2.3.2 РЭ нажать на кнопку «0», дождавшись появления на экране прибора надписи «НОЛЬ».

10.1.7 Установить преобразователь на бездефектный участок поверхности образца

в соответствии с п. 2.1.2 РЭ.

10.1.8 Дождавшись устойчивых показаний прибора, оторвать преобразователь от поверхности меры. Нажать кнопку «0».

10.1.9 Установить преобразователь в области дефекта в соответствии с п. 2.1.3 РЭ. 10.1.10 Провести измерения глубины на каждом искусственном дефекте не менее пяти раз.

10.1.11 Вычислить среднее арифметическое значение $h_{изм}$ и абсолютную погрешность измерений по формулам (1) и (2) соответственно.

$$\bar{h}_{изм} = \frac{\sum_{i=1}^n h_i}{n}, \quad (1)$$

где i — номер измерения,

h_i — i -е измеренное значение глубины дефекта, мм;

n — количество измерений.

$$\Delta = \bar{h}_{изм} - h_d \quad (2)$$

где h_d — действительное значение глубины дефекта, мм.

10.1.12 Повторить операции пп. 10.1.2 10.1.11 с использованием всех преобразователей, входящих в комплект поставки трещиномера.

10.2 Подтверждение соответствия средства измерений метрологическим требованиям

10.2.1 Трещиномер считается прошедшим поверку с положительным результатом, если диапазон измерений и абсолютная погрешность измерений глубины поверхностных дефектов соответствует значениям, приведенным в таблице 1.

11. Оформление результатов поверки

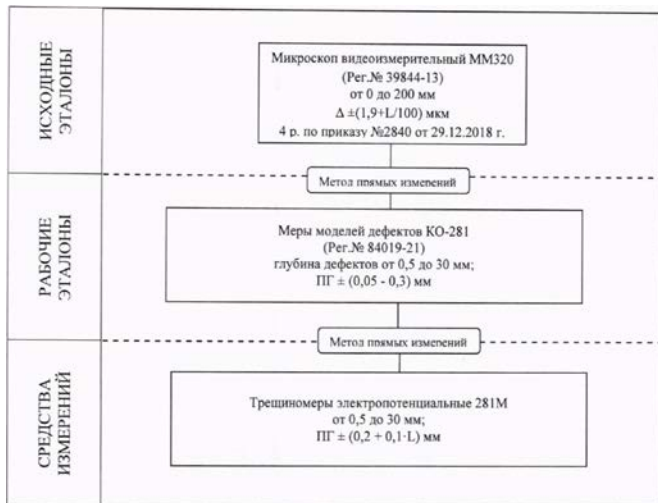
11.1 Сведения о результатах поверки (как положительные, так и отрицательные) передаются в Федеральный информационный фонд по обеспечению единства измерений (ФИФ).

11.2 При положительных результатах поверки дополнительно по заявлению владельца средства измерений или лица, представившего его на поверку, выдается свидетельство о поверке средства измерений на бумажном носителе. Знак поверки в виде оттиска клейма и (или) наклейки наносится на свидетельство о поверке.

11.3 При отрицательных результатах поверки дополнительно по заявлению владельца средства измерений или лица, представившего его на поверку, выдается извещение о непригодности на бумажном носителе.

ПРИЛОЖЕНИЕ К МЕТОДИКЕ ПОВЕРКИ

Локальная поверочная схема для средств измерений параметров дефектов



СЕРТИФИКАТ ОБ УТВЕРЖДЕНИИ СИ ТРЕЩИНОМЕР ЭЛЕКТРОПОТЕНЦИАЛЬНЫЙ 281М

ФЕДЕРАЛЬНОЕ АГЕНТСТВО
ПО ТЕХНИЧЕСКОМУ РЕГУЛИРОВАНИЮ И МЕТРОЛОГИИ

СЕРТИФИКАТ

об утверждении типа средств измерений
№ 92789-24

Срок действия утверждения типа до 6 августа 2029 г.

НАИМЕНОВАНИЕ И ОБОЗНАЧЕНИЕ ТИПА СРЕДСТВ ИЗМЕРЕНИЙ
Трещиномеры электропотенциальные 281М

ИЗГОТОВИТЕЛЬ

Общество с ограниченной ответственностью «Научно-производственное предприятие
«Машпроект» (ООО «НПП «Машпроект»), г. Санкт-Петербург

ПРАВООБЛАДАТЕЛЬ

Общество с ограниченной ответственностью «Научно-производственное предприятие
«Машпроект» (ООО «НПП «Машпроект»), г. Санкт-Петербург

КОД ИДЕНТИФИКАЦИИ ПРОИЗВОДСТВА

ОС

ДОКУМЕНТ НА ПОВЕРКУ

МП № 203-16-2024

ИНТЕРВАЛ МЕЖДУ ПОВЕРКАМИ 1 год

Тип средств измерений утвержден приказом Федерального агентства по техническому
регулированию и метрологии от 6 августа 2024 г. N 1813.

Заместитель Руководителя

Подлинник электронного документа, подписанного ЭП,
хранится в системе электронного документооборота
Федерального агентства по техническому регулированию и
метрологии.

СВЕДЕНИЯ О СЕРТИФИКАТЕ ЭП

Сертификат: S2SEFP32589356207A00X9FC93064C5A
Иснул выдан: Поверено Валерий Русланович
Действителен: с 06.03.2024 до 30.05.2025



Е.Р.Лазаренко

«19» августа 2024 г.

СЕРТИФИКАТ ОБ УТВЕРЖДЕНИИ ТИПА СИ РФ НА МЕРЫ МОДЕЛЕЙ ДЕФЕКТОВ КО-281

ФЕДЕРАЛЬНОЕ АГЕНТСТВО
ПО ТЕХНИЧЕСКОМУ РЕГУЛИРОВАНИЮ И МЕТРОЛОГИИ

СЕРТИФИКАТ

об утверждении типа средств измерений
№ 84019-21

Срок действия утверждения типа до **13 декабря 2026 г.**

НАИМЕНОВАНИЕ И ОБОЗНАЧЕНИЕ ТИПА СРЕДСТВ ИЗМЕРЕНИЙ
Меры моделей дефектов КО-281

ИЗГОТОВИТЕЛЬ

Общество с ограниченной ответственностью "Научно-производственное предприятие "Машпроект" (ООО "НПП "Машпроект"), г. Санкт-Петербург

ПРАВООБЛАДАТЕЛЬ

Общество с ограниченной ответственностью "Научно-производственное предприятие "Машпроект" (ООО "НПП "Машпроект"), г. Санкт-Петербург

КОД ИДЕНТИФИКАЦИИ ПРОИЗВОДСТВА

ОС

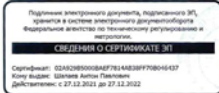
ДОКУМЕНТ НА ПОВЕРКУ

МП 35-261-2021

ИНТЕРВАЛ МЕЖДУ ПОВЕРКАМИ **2 года**

Тип средств измерений утвержден приказом Федерального агентства по техническому регулированию и метрологии от **13 декабря 2021 г. N 2836.**

Руководитель



А.П.Шалаев

«03» февраля 2022 г.

ДЕКЛАРАЦИЯ О СООТВЕТСТВИИ ТР ТС 020/2011



ЕВРАЗИЙСКИЙ ЭКОНОМИЧЕСКИЙ СОЮЗ
ДЕКЛАРАЦИЯ О СООТВЕТСТВИИ



Заявитель ОБЩЕСТВО С ОГРАНИЧЕННОЙ ОТВЕТСТВЕННОСТЬЮ
"НАУЧНО-ПРОИЗВОДСТВЕННОЕ ПРЕДПРИЯТИЕ "МАШПРОЕКТ"
Место нахождения (адрес юридического лица) и адрес места осуществления деятельности: 195009,
Россия, г. Санкт-Петербург, ул. Вауткина, д. 17, литера К, офис 1
Основной государственный регистрационный номер 5067847515951.
Телефон: 8 (812) 337-55-47 Адрес электронной почты: mail@mashproject.ru
в лице Генерального директора Медведева Алексея Николаевича

заявляет, что Устройства измерительные: Трещиномер электропотенциальный 281М.

Изготовитель ОБЩЕСТВО С ОГРАНИЧЕННОЙ ОТВЕТСТВЕННОСТЬЮ
"НАУЧНО-ПРОИЗВОДСТВЕННОЕ ПРЕДПРИЯТИЕ "МАШПРОЕКТ"

Место нахождения (адрес юридического лица) и адрес места осуществления деятельности по
изготовлению продукции: 195009, Россия, г. Санкт-Петербург, ул. Вауткина, д. 17, литера К, офис 1.
Продукция изготовлена в соответствии с ТУ 4276-010-07529945-2010.

Код (моды) ТН ВЭД ЕАЭС: 9031803400

Серийный выпуск

соответствует требованиям

Технического регламента Таможенного союза "Электромагнитная совместимость технических средств"
(ТР ТС 020/2011)

Декларация о соответствии принята на основании

Протокола испытаний № М6449 от 17.07.2023 года, выданного ИСПЫТАТЕЛЬНОЙ ЛАБОРАТОРИЕЙ
МАШИНОСТРОЕНИЯ И ЭЛЕКТРООБОРУДОВАНИЯ ОБЩЕСТВА С ОГРАНИЧЕННОЙ
ОТВЕТСТВЕННОСТЬЮ «ЦС ИСТРА» (регистрационный номер аттестата аккредитации ЮСС
RU.31587.ИЛ.00011)

Схема декларирования соответствия: Id

Дополнительная информация

Условия хранения продукции в соответствии с ГОСТ 15150-69 "Машины, приборы и другие
технические изделия. Исполнения для различных климатических районов. Категории, условия
эксплуатации, хранения и транспортирования в части воздействия климатических факторов внешней
среды". Срок хранения (службы, годности) указан в прилагаемой к продукции товаросопроводительной
и/или эксплуатационной документации. Декларация соответствия распространяется на продукцию,
изготовленную с даты изготовления отобранных образцов (проб) продукции, прошедших исследования
(испытания) и измерения, указанную в акте(ах) отбора.

Декларация о соответствии действительна с даты регистрации по 16.07.2028 включительно.

М.П.

Медведев Алексей Николаевич

(Ф.И.О. заявителя)

Регистрационный номер декларации о соответствии: ЕАЭС N RU Д-РУ.РА05.В.56277/23

Дата регистрация декларации о соответствии: 17.07.2023

СЕРТИФИКАТ СООТВЕТСТВИЯ ГОСТ Р ИСО 9001-2015 (ISO 9001:2015)



**ФЕДЕРАЛЬНОЕ АГЕНТСТВО ПО ТЕХНИЧЕСКОМУ
РЕГУЛИРОВАНИЮ И МЕТРОЛОГИИ**

**СИСТЕМА ДОБРОВОЛЬНОЙ СЕРТИФИКАЦИИ
«ФЕДЕРАЛЬНАЯ СИСТЕМА КАЧЕСТВА»
Per. № РОСС RU.31322.04ЖУНО**

**Орган по сертификации:
РЕГ № FSK.RU.0002**

Общество с ограниченной ответственностью
«ЕВРАЗИЙСКИЙ СОЮЗ СЕРТИФИКАЦИИ»
Адрес: 192289, г. Санкт-Петербург, ул. Олеко Дундича,
дом № 35, корпус 1, литера А, к. 2-Н, офис 4.
тел: 8(812) 649-93-88 info@essert.ru

СЕРТИФИКАТ СООТВЕТСТВИЯ

№FSK.RU.0002.F00039491

выдан

**Обществу с ограниченной ответственностью «Научно-производственное
предприятие «Машпроект»**

Адрес: 195009, Санкт-Петербург, ул. Ватутина, д. 17, литера К, офис 1
ИНН 7842345739 ОГРН 5067847515951

Дата выдачи: 15.09.2025 г.

Срок действия до: 15.09.2028 г.

Настоящий сертификат удостоверяет:

*Система менеджмента качества применительно к производству приборов, датчиков,
аппаратуры и инструментов для измерения, контроля и испытаний*

СООТВЕТСТВУЕТ ТРЕБОВАНИЯМ ГОСТ Р ИСО 9001-2015 (ISO 9001:2015)

Руководитель органа

Черный В.С.



Эксперт

Акимов А.А.

Настоящий сертификат обязывает организацию поддерживать состояние выполняемых работ в соответствии с вышеуказанным стандартом, что будет находиться под контролем органа по сертификации системы добровольной сертификации «Федеральная система качества» и подтверждаться при проведении ежегодного инспекционного контроля

ООО «Научно-производственное предприятие «Машпроект»

Тел.: 8-800-550-70-47 (бесплатно по РФ), +7 (812) 337-55-47

Адрес: Санкт-Петербург, ул. Ватутина, д. 17, лит. К, офис 1

<http://mashproject.ru>

mail@mashproject.ru